

LED-KONVERTER FÜR LED-MODULE 24 V



Elektronische Konverter für LED-Module 24 V

Werden LED-Module im Parallelbetrieb eingesetzt, kommt das System zum Einsatz. Vorteile sind die einfache Erweiterbarkeit und die Sicherheit des Systems durch SELV (Safety Extra Low Voltage) oder Schutzkleinspannungen.

Die elektronischen Konverter von Vossloh-Schwabe bieten einen breiten Leistungsbereich mit einer Spannung von 24 V. Die typischen Einsatzgebiete sind die Architektur- und Allgemeinbeleuchtung, der Ersatz von Halogenlampen sowie die Möbelbeleuchtung.

Geräte mit einer besonders hohen Schutzart IP67 sind für die Außenanwendungen konzipiert.

ComfortLine LED-Konstant- spannungstreiber

24 V / max. 20 W

Diese flachen LED-Konstantspannungstreiber sind für den Einsatz im unteren Leistungsbereich bis 20 W konzipiert.

Elektronische Eigenschaften

Leistungsfaktor bei Volllast: > 0,5 C

Anschlusseigenschaften

Spannungsversorgung: 220–240 V ±10 %
Netzfrequenz: 50–60 Hz
Steckklemmen: 0,5–2,5 mm²

Sicherheitseigenschaften

Kurzschlusschutz: elektronisch
Überlastschutz: reversibel
Primärseitiger Überspannungsschutz bis 2 kV
Leerlaufstest
Schutzart: IP20

Schutzklasse II

SELV

Produktgarantie: 5 Jahre



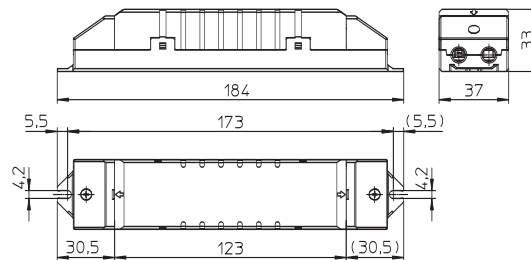
Zu erwartende Betriebslebensdauer

bei Betriebstemperaturen am t_c -Punkt



	Best.-Nr. 186640	
t_c -Temperatur	75 °C	65 °C
Std.	50.000	100.000

K39.2



Max. Leistung W	Typ	Best.-Nr.	Netzspannung 50, 60 Hz V	Spannungsausgang V	Netzstrom mA	Ausgangsstrom A	Effizienz bei Volllast % (230 V)	Umgebungstemperatur t_a °C	Gehäusetemperatur t_c °C	Gewicht g
-----------------	-----	-----------	--------------------------	--------------------	--------------	-----------------	----------------------------------	------------------------------	----------------------------	-----------

K39.2 – Abmessungen: 184x37x33 mm

20	EDXe 120/24.044	186640	220–240	24 ±4%	230–210	0–0,85	> 85	–25 bis 50	75	115
----	-----------------	---------------	---------	--------	---------	--------	------	------------	----	-----

Die Werte in diesem Datenblatt können sich aufgrund technischer Innovationen verändern und werden ohne gesonderte Benachrichtigung vorgenommen.

ComfortLine LED-Konstant- spannungstreiber

24 V / max. 20 W

Diese flachen LED-Konstantspannungstreiber sind für den Einsatz im unteren Leistungsbereich bis 20 W konzipiert.

Elektronische Eigenschaften

Leistungsfaktor bei Volllast: > 0,5 C

Anschlüsseigenschaften

Spannungsversorgung: 220–240 V ±10 %

Netzfrequenz: 50–60 Hz

Netzseitige Anschlusskabel vorhanden,

Leitungslänge: 1400 mm

Sekundärseitig Schraubklemmen: 0,5–1,5 mm²

Sicherheitseigenschaften

Kurzschlusschutz: elektronisch

Überlast- und Temperaturschutz: reversibel

Leerlaufest

Schutzart: IP20

Schutzklasse II

SELV

Produktgarantie: 5 Jahre

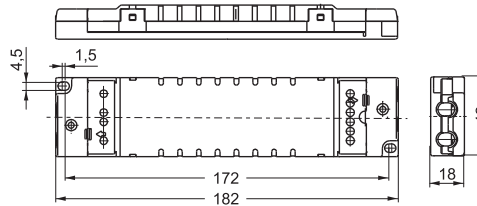


Zu erwartende Betriebslebensdauer

bei Betriebstemperaturen am t_c -Punkt

	Best.-Nr. 186129	
t_c -Temperatur	75 °C	65 °C
Std.	50.000	100.000

K62 mit Zugentlastung



Max. Leistung W	Typ	Best.-Nr.	Netzspannung 50, 60 Hz V	Spannungsausgang V	Netzstrom mA	Ausgangsstrom A	Effizienz bei Volllast % (230 V)	Umgebungstemperatur t_a °C	Gehäusetemperatur t_c °C	Gewicht g
-----------------	-----	-----------	--------------------------	--------------------	--------------	-----------------	----------------------------------	------------------------------	----------------------------	-----------

K62 mit Zugentlastung – Abmessungen: 182x42x18 mm

20	EDXe 120/24.009	186129	220–240	24 ±0,5	230–210	0–0,85	83	–20 bis 45	75	155
----	-----------------	---------------	---------	---------	---------	--------	----	------------	----	-----

Die Werte in diesem Datenblatt können sich aufgrund technischer Innovationen verändern und werden ohne gesonderte Benachrichtigung vorgenommen.

EasyLine LED-Konstant- spannungstreiber

24 V / max. 30 W

Die kompakten LED-Konstantspannungstreiber sind für den Einsatz im niedrigen von 30 W konzipiert.

Elektronische Eigenschaften

Leistungsfaktor bei Volllast: > 0,9 C

Anschlüsseigenschaften

Spannungsversorgung: 220–240 V ±10 %

Netzfrequenz: 50–60 Hz

Schraubklemmen: 0,5–1,5 mm²

Sicherheitseigenschaften

Kurzschlusschutz: elektronisch

Überlastschutz: reversibel

Leerlauffest

Schutzart: IP20

Schutzklasse II

SELV

Produktgarantie: 3 Jahre

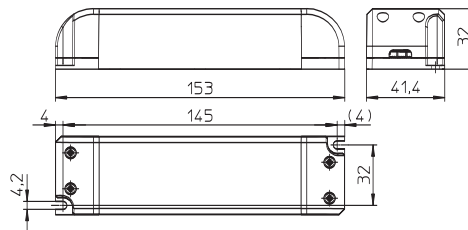


Zu erwartende Betriebslebensdauer

bei Betriebstemperaturen am t_c -Punkt

	Best.-Nr. 186624	
t_c -Temperatur	80 °C	70 °C
Std.	30.000	50.000

K53



Max. Leistung W	Typ	Best.-Nr.	Netzspannung 50, 60 Hz V	Spannungsausgang V	Netzstrom mA	Ausgangsstrom A	Effizienz bei Volllast % (230 V)	Umgebungstemperatur t_a °C	Gehäusetemperatur t_c °C	Gewicht g
-----------------	-----	-----------	--------------------------	--------------------	--------------	-----------------	----------------------------------	------------------------------	----------------------------	-----------

K53 – Abmessungen: 153x41x32 mm

30	EDXe 130/24.057	186624	220–240	24 ±1,2	160–140	0–1,25	85	–15 bis 45	80	125
----	-----------------	---------------	---------	---------	---------	--------	----	------------	----	-----

Die Werte in diesem Datenblatt können sich aufgrund technischer Innovationen verändern und werden ohne gesonderte Benachrichtigung vorgenommen.

ComfortLine LED-Konstant- spannungstreiber

**24 V / max. 50 W, max. 70 W
und max. 130 W**

Diese LED-Konstantspannungstreiber sind für den Einsatz im mittleren und hohen Leistungsbereich bis 50 W, 70 W bzw. 130 W konzipiert.

Elektronische Eigenschaften

Leistungsfaktor bei Volllast: > 0,97

Anschlüsseigenschaften

Spannungsversorgung: 220–240 V ± 10 %

Netzfrequenz: 50–60 Hz

Gleichspannungsbetrieb: 176–264 V DC, 0 Hz
(nur EDXe 150)

Steckklemmen: 0,5–2,5 mm²

Sicherheitseigenschaften

Kurzschlusschutz: elektronisch

Überlast- und Temperaturschutz: reversibel

Leerlaufest

Schutzart: IP20

Schutzklasse I

SELV

Produktgarantie: 5 Jahre

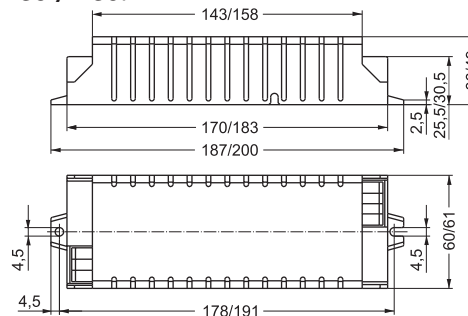


Zu erwartende Betriebslebensdauer

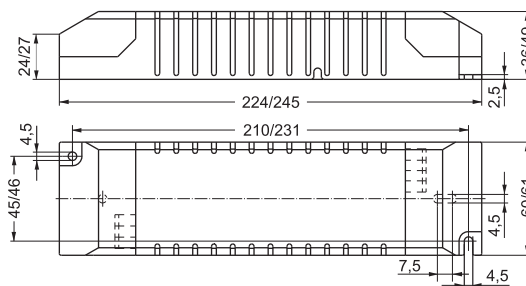
bei Betriebstemperaturen am t_c -Punkt

	Best.-Nr. 186103, 186104, 186218, 186219		186131, 186132	
t_c -Temperatur	70 °C	60 °C	75 °C	65 °C
Std.	50.000	100.000	50.000	100.000

K30 / K30.1



K30 / K30.1 mit Zugentlastung



Max. Leistung W	Typ	Best.-Nr.	Netzspannung 0 Hz 50–60 Hz V ± 10 %	Spannungs- ausgang V	Netz- strom mA	Ausgangs- strom A	Effizienz bei Volllast % [230 V]	Umgebungs- temperatur t_a °C	Gehäuse- temperatur t_c °C	Gewicht g
K30 – Abmessungen: 187x60x36 mm										
50	EDXe 150/24.035	186218	176–264 220–240	24 ± 0,72	325–218 260–240	0–2,1	87	–40 bis 45	70	320
K30.1 – Abmessungen: 200x61x49 mm										
70	EDXe 170/24.010	186103	220–240	24 ± 0,48	360–310	0–2,9	90	–20 bis 45	70	340
130	EDXe 1130/24.014	186131	220–240	24 ± 0,48	640–585	0–5,4	92	–20 bis 45	75	370
K30 mit Zugentlastung – Abmessungen: 224x60x36 mm										
50	EDXe 150/24.035	186219	176–264 220–240	24 ± 0,72	325–218 260–240	0–2,1	87	–40 bis 45	70	370
K30.1 mit Zugentlastung – Abmessungen: 245x61x49 mm										
70	EDXe 170/24.010	186104	220–240	24 ± 0,48	360–310	0–2,9	90	–20 bis 45	70	360
130	EDXe 1130/24.015	186132	220–240	24 ± 0,48	640–585	0–5,4	92	–20 bis 45	75	390

Die Werte in diesem Datenblatt können sich aufgrund technischer Innovationen verändern und werden ohne gesonderte Benachrichtigung vorgenommen.

EasyLine LED-Konstant- spannungstreiber

24 V / max. 60 W, 75 W und 120 W

Die kompakten LED-Konstantspannungstreiber sind für den Einsatz im mittleren und hohen Leistungsbereich bis 60 W, 75W und 120 W konzipiert.

Elektronische Eigenschaften

Leistungsfaktor bei Volllast: > 0,9 C

Anschlusseigenschaften

Spannungsversorgung: 220–240 V ±10 %

Netzfrequenz: 50–60 Hz

Schraubklemmen: 0,5–1,5 mm²

Sicherheitseigenschaften

Kurzschlusschutz: elektronisch

Überlastschutz: reversibel

Leerlauffest

Schutzart: IP20

Schutzklasse II

SELV

Produktgarantie: 3 Jahre

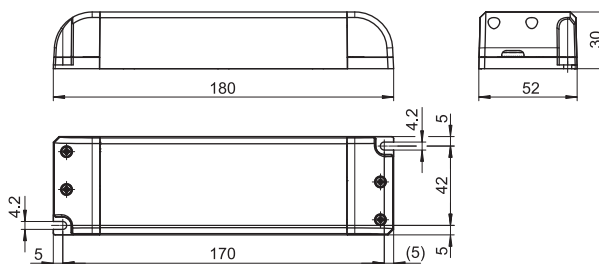


Zu erwartende Betriebslebensdauer

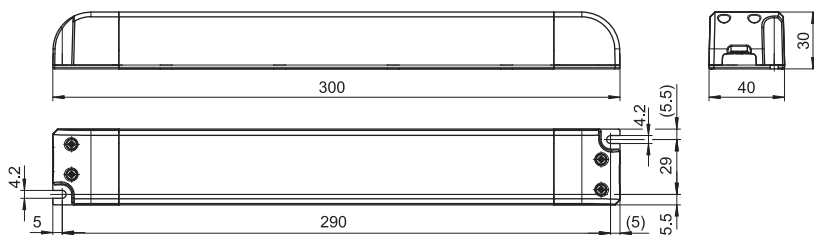
bei Betriebstemperaturen am t_c -Punkt

	Best.-Nr.		186626, 186627	
	186625			
t_c -Temperatur	85 °C	75 °C	90 °C	80 °C
Std.	30.000	50.000	30.000	50.000

K55.1



K60



Max. Leistung W	Typ	Best.-Nr.	Netzspannung 50, 60 Hz V	Spannungsausgang V	Netzstrom mA	Ausgangsstrom A	Effizienz bei Volllast % (230 V)	Umgebungstemperatur t_a °C	Gehäusetemperatur t_c °C	Gewicht g
K55.1 – Abmessungen: 180x52x30 mm										
60	EDXe 160/24.058	186625	220–240	24 ±1,2	320–280	0–2,50	87	–15 bis 45	85	370
75	EDXe 175/24.059	186626	220–240	24 ±0,72	385–345	0–3,125	88	–15 bis 45	90	370
K60 – Abmessungen: 300x40x30 mm										
120	EDXe 1120/24.060	186627	220–240	24 ±1,2	700–540	0–5	88	–20 bis 45	90	425

Die Werte in diesem Datenblatt können sich aufgrund technischer Innovationen verändern und werden ohne gesonderte Benachrichtigung vorgenommen.

EasyLine LED-Konstant- spannungstreiber

24 V / max. 30 W – IP67

Diese LED-Konstantspannungstreiber sind für den IP67-Einsatz im unteren Leistungsbereich von bis zu 30 W konzipiert.

Elektronische Eigenschaften

Leistungsfaktor bei Volllast: > 0,9 C

Anschlüsseigenschaften

Spannungsversorgung: 220–240 V ±10 %

Netzfrequenz: 50–60 Hz

Vorkonfektionierte Anschlussleitungen

primärseitig: H05RN-F 2x1 mm²,

Länge: 335 mm

sekundärseitig: AWG18, Länge: 335 mm

Sicherheitseigenschaften

Kurzschlusschutz: elektronisch

Überlastschutz: reversibel

Leerlaufest

Schutzart: IP67

Schutzklasse II

SELV

Produktgarantie: 3 Jahre

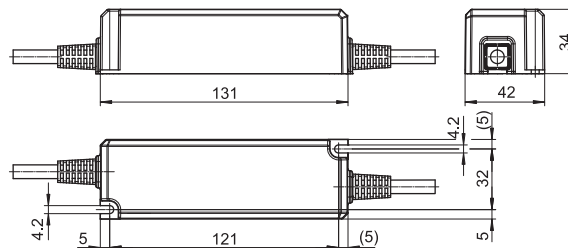


Zu erwartende Betriebslebensdauer

bei Betriebstemperaturen am t_c -Punkt

	Best.-Nr. 186633	
t_c -Temperatur	80 °C	70 °C
Std.	30.000	50.000

K52.1



Max. Leistung W	Typ	Best.-Nr.	Netzspannung 50, 60 Hz V	Spannungsausgang V	Netzstrom mA	Ausgangsstrom A	Effizienz bei Volllast % (230 V)	Umgebungstemperatur t_a °C	Gehäusetemperatur t_c °C	Gewicht g
K52.1 – Abmessungen: 131x42x34 mm										
30	EDXe 130/24.066	186633	220–240	24 ±1,2	160–140	0–1,25	88	–15 bis 45	80	340

Die Werte in diesem Datenblatt können sich aufgrund technischer Innovationen verändern und werden ohne gesonderte Benachrichtigung vorgenommen.

ComfortLine LED-Konstant- spannungstreiber

24 V / max. 70 W bzw. 130 W – IP67

Diese LED-Konstantspannungstreiber sind für den IP67-Einsatz im mittleren und hohen Leistungsbereich bis 70 W bzw. 130 W konzipiert.

Elektronische Eigenschaften

Leistungsfaktor bei Volllast: > 0,97

Anschlüsseigenschaften

Spannungsversorgung: 220–240 V ±10 %

Netzfrequenz: 50–60 Hz

Vorkonfektionierte Anschlussleitungen:

primärseitig: 5x1 mm², Länge: 200 mm

sekundärseitig: 2x1 mm², Länge: 200 mm

Sicherheitseigenschaften

Kurzschlusschutz: elektronisch

Überlast- und Temperaturschutz: reversibel

Leerlaufest

Schutzart: IP67

Schutzklasse I

SELV

Produktgarantie: 5 Jahre

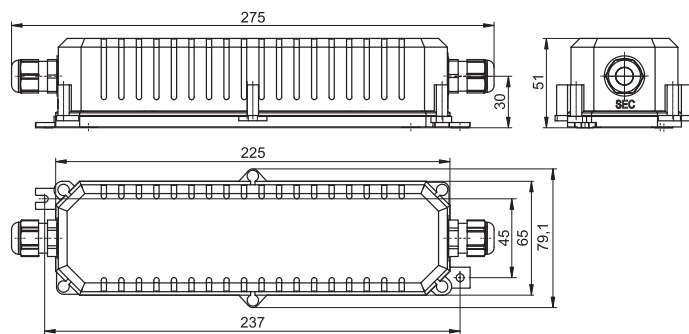


Zu erwartende Betriebslebensdauer

bei Betriebstemperaturen am t_c -Punkt

	Best.-Nr.	
	186105, 186133	
t_c -Temperatur	70 °C	60 °C
Std.	50.000	100.000

K37 mit Zugentlastung



Max. Leistung W	Typ	Best.-Nr.	Netzspannung 50, 60 Hz V	Spannungsausgang V	Netzstrom mA	Ausgangsstrom A	Effizienz bei Volllast % (230 V)	Umgebungstemperatur t_a °C	Gehäusetemperatur t_c °C	Gewicht g
-----------------	-----	-----------	--------------------------	--------------------	--------------	-----------------	----------------------------------	------------------------------	----------------------------	-----------

K37 mit Zugentlastung – Abmessungen: 275x79,1x51 mm

70	EDXe 170/24.010	186105	220–240	24 ± 0,48	360–330	0–2,9	88	–20 bis 45	70	515
130	EDXe 1130/24.016	186133	220–240	24 ± 0,48	640–585	0–5,4	92	–20 bis 45	70	545

Die Werte in diesem Datenblatt können sich aufgrund technischer Innovationen verändern und werden ohne gesonderte Benachrichtigung vorgenommen.

EasyLine LED-Konstant- spannungstreiber

**24 V / max. 75 W, max. 100 W
und max. 150 W – IP67**

Diese LED-Konstantspannungstreiber sind für den IP67-Einsatz im hohen Leistungsbereich bis 75 W, 100 W bzw. 150 W konzipiert.

Elektronische Eigenschaften

Leistungsfaktor bei Volllast: > 0,95

Anschlüsseigenschaften

Spannungsversorgung: 220–240 V ± 10 %

Netzfrequenz: 50–60 Hz

Vorkonfektionierte Anschlussleitungen:

K30.2: H05RN-F

primär: 2x0,75 mm²

sekundär: 2x1 mm²

Leitungslängen: 335 mm

M58.1:

primär: 2x2,08 mm²

sekundär: 2x2,08 mm²

Leitungslängen: 335 mm

Sicherheitseigenschaften

Kurzschlusschutz: elektronisch

Überlastschutz

Leerlauffest

Schutzart: IP67

Schutzklasse I

Schutzklasse II (186432)

SELV

Produktgarantie: 3 Jahre

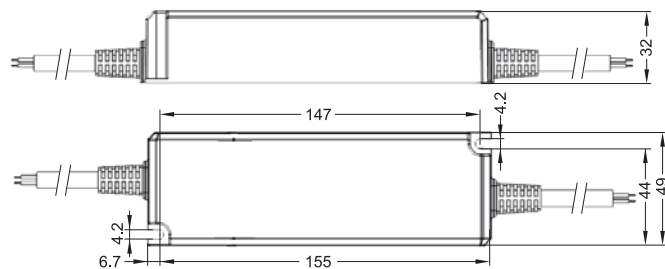


Zu erwartende Betriebslebensdauer

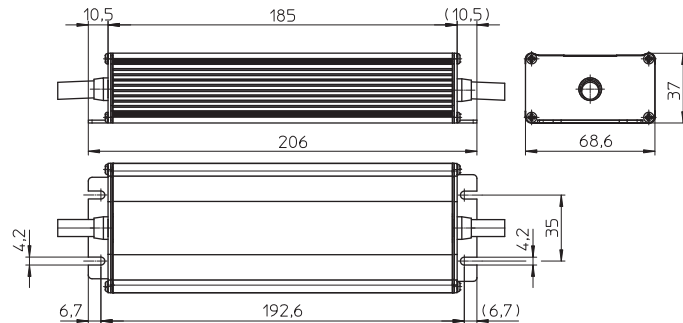
bei Betriebstemperaturen am t_c -Punkt

	Best.-Nr. alle Typen	
t_c -Temperatur	80 °C	70 °C
Std.	30.000	50.000

K30.2



M58.1



Max. Leistung W	Typ	Best.-Nr.	Netzspannung 50–60 Hz V ± 10 %	Spannungsausgang V	Netzstrom mA	Ausgangsstrom A	Effizienz bei Volllast % (230 V)	Umgebungstemperatur t_a °C	Gehäuse-temperatur t_c °C	Gewicht g
K30.2 – Abmessungen: 155x49x32 mm										
75	EDXe 175/24.040	186432	220–240	24 ± 0,5 %	385–355	0–3,125	89	–15 bis 45	80	440
M58.1 – Abmessungen: 206x68,6x37 mm										
100	EDXe 1100/24.041	186433	220–240	24 ± 0,5 %	505–456	0–4,2	90	–15 bis 45	80	840
150	EDXe 1150/24.042	186434	220–240	24 ± 0,5 %	760–700	0–6,25	90	–15 bis 45	80	840

Die Werte in diesem Datenblatt können sich aufgrund technischer Innovationen verändern und werden ohne gesonderte Benachrichtigung vorgenommen.

EasyLine LED-Konstant- spannungstreiber

24 V / max. 200 W – IP67

Diese LED-Konstantspannungstreiber sind für den IP67-Einsatz im hohen Leistungsbereich von bis zu 200 W konzipiert.

Elektronische Eigenschaften

Leistungsfaktor bei Volllast: > 0,9 C

Anschlüsseigenschaften

Spannungsversorgung: 220–240 V ±10 %

Netzfrequenz: 50–60 Hz

Vorkonfektionierte Anschlussleitungen

primärseitig: H05RN-F 3x1 mm²,

Länge: 335 mm

sekundärseitig: AWG14, Länge: 335 mm

Sicherheitseigenschaften

Kurzschlusschutz: elektronisch

Überlastschutz: reversibel

Leerlaufest

Schutzart: IP67

Schutzklasse I

SELV

Produktgarantie: 3 Jahre

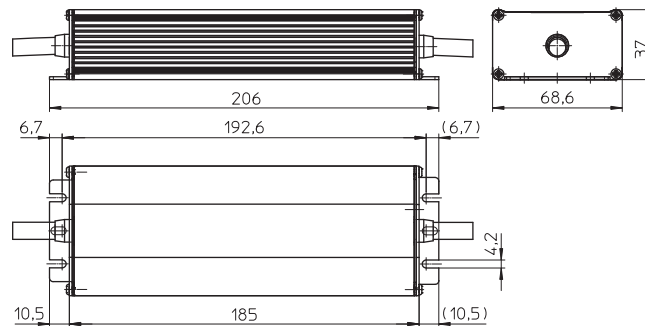


Zu erwartende Betriebslebensdauer

bei Betriebstemperaturen am t_c -Punkt

	Best.-Nr. 186634	
t_c -Temperatur	85 °C	75 °C
Std.	30.000	50.000

M58.1



Max. Leistung W	Typ	Best.-Nr.	Netzspannung 50, 60 Hz V	Spannungsausgang V	Netzstrom mA	Ausgangsstrom A	Effizienz bei Volllast % (230 V)	Umgebungstemperatur t_a °C	Gehäusetemperatur t_c °C	Gewicht g
200	EDXe 1200/24.067	186634	220–240	24 ±0,72	1000–900	0–8,3	92	–15 bis 60	85	840

M58.1 – Abmessungen: 206x68,6x37 mm

Die Werte in diesem Datenblatt können sich aufgrund technischer Innovationen verändern und werden ohne gesonderte Benachrichtigung vorgenommen.