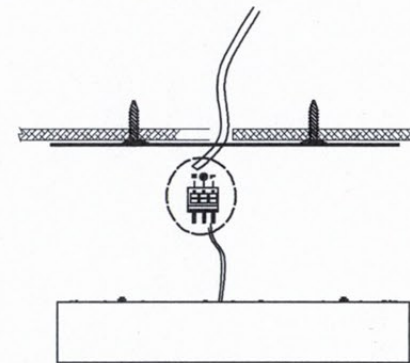
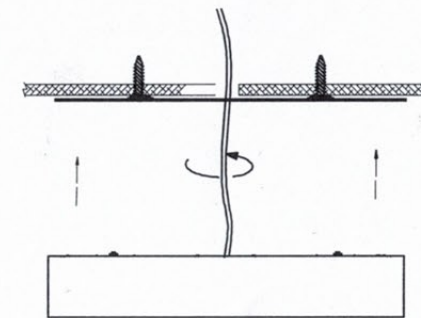


Bedienungsanleitung

- Lesen Sie bitte die Bedienungsanleitung sorgfältig durch, bevor Sie die Leuchten installieren.
- Die Beleuchtungskörper sollten von einem zertifizierten Installateur gemäß den örtlichen Vorschriften installiert, angeschlossen und geprüft werden.
- Lampen sollten immer mit Sorgfalt installiert oder ausgetauscht werden.
- Verwenden Sie keine Lampe mit zu hoher Nennleistung.
- Der Lampenwechsel kann nur durchgeführt werden, wenn das Gerät ausgeschaltet und die Lampe vollständig abgekühlt ist.
- Wenn eine Lampe gereinigt werden soll, schalten Sie das Gerät aus und lassen Sie es vollständig abkühlen. Reinigen Sie das Gerät mit einem weichen Tuch und einem handelsüblichen pH-neutralen Reinigungsmittel. Die Edelstahlveredelung sollte regelmäßig gepflegt werden.
- Missbrauch oder Änderungen am Gerät führen zum Erlöschen der Garantie.
- Diese Anbauleuchte darf unter keinen Umständen mit Isoliermatten oder ähnlichem Material abgedeckt werden.
- Diese Leuchte entspricht IP20 und darf nur in Innenräumen verwendet werden.



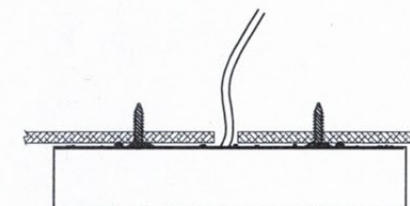
A4



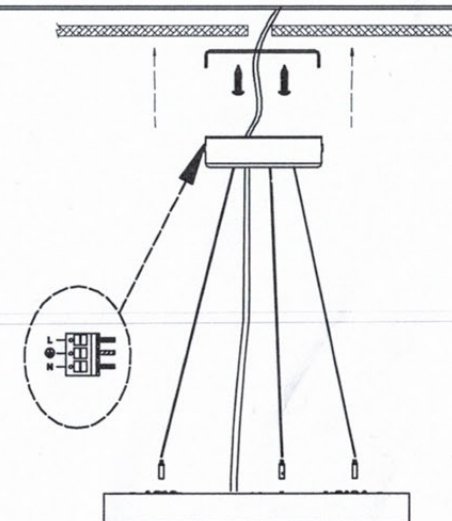
A5

A1

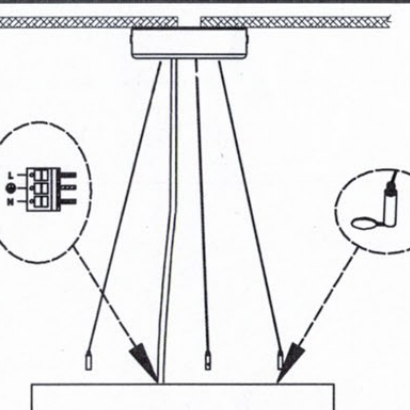
Durchmesser	Nennspannung	Nennleistung	LED Verwendet Stromverbrauch	Geeigneter LED-Treiber
600mm	AC220-240V	60W	53W	Konstante Stromstärke DC1100mA 27-54V
900mm	AC220-240V	100W	89W	Konstante Stromstärke DC1850mA 27-54V
1200mm	AC220-240V	160W	140W	Konstante Stromstärke DC2900mA 27-54V



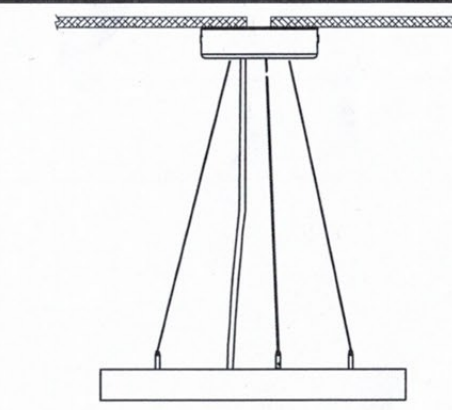
A6



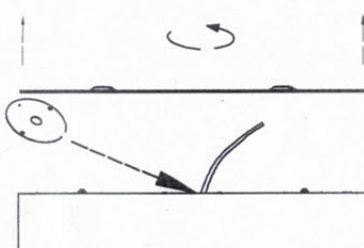
A7



A8



A9



A2



A3

- Montage**
- A1: Bitte lesen Sie vor der Verwendung die Daten in der Grafik.
- Anbaumontage:**
- A2: Öffnen Sie die 100 mm runde Platte und ziehen Sie das Stromkabel für den Stromanschluss heraus.
- A3: Befestigen Sie die Montageplatte an der Decke.
- A4: Schließen Sie das Gerät nur an die Stromversorgung an, wenn es ausgeschaltet ist, und verstecken Sie das Netzkabel im Gehäuse.
- A5: Ermitteln Sie die genaue Position der Befestigungslöcher, indem Sie das Gehäuse gegen den Uhrzeigersinn drehen.
- A6: Anbaumontage abgeschlossen.
- Pendelmontage:**
- A7: Befestigen Sie die Deckenabdeckung mit Halterung und Schrauben an der Decke. Schließen Sie die Stromversorgung nur bei ausgeschaltetem Gerät an.
- A8: Installieren Sie den Aufhängungsstahl in der Rückplatte. Stellen Sie die Befestigung auf der horizontalen Seite ein.
- A9: Pendelmontage abgeschlossen.

Ronda

