

# DM-LS<sup>®</sup> Datenblatt

## Universal-Licht Panel

### Roverto LED - 38 Watt



Silber	Lichtfarbe	Lichtstrom (lm)	lm/W	dimmbar
ROVE1. 38 853 9-D	853 - 5300 K	4000	105	

#### Allgemeine Spezifikationen

Produkttyp: Einlegeleuchte (Modul 625),  
Anbauleuchte (schwebend),  
Einbauleuchte (mittels Einbaurahmen)

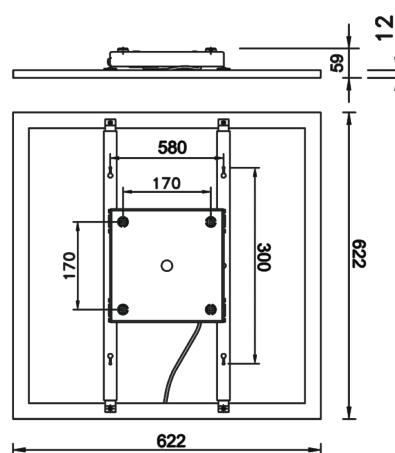
Montageort: Innenbereich

#### Spezifikationen

Abmessung: 622 x 622 mm  
Höhe: 60 mm  
Gewicht: 6860 g  
Korpus: Aluminium-Profil  
Oberfläche: Aluminium-Profil, eloxiert  
Abdeckung: Opale Kunststoffplatte  
LED-Treiber: Austauschbar (TRL350700054OD)  
LED-Lampen: eingebaute, nicht austauschbar  
Dimmbar: DALI dimmbar

#### Elektrische Spezifikationen

Nennspannung: 230 V 50/60 Hz  
Systemleistung: 38 Watt



## Zubehör

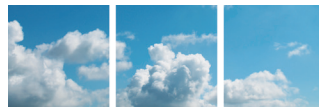
Artikelnummer
<b>Einbaurahmen (mit 4 Schubfedern)</b>
MARCO-EINBR1-M



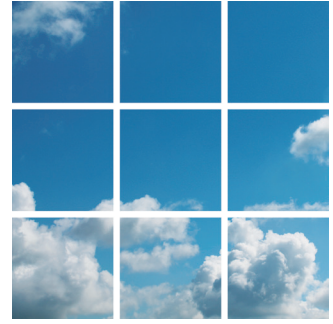
# Himmel-1



1244 x 622  
- B -



1866 x 622  
- D -



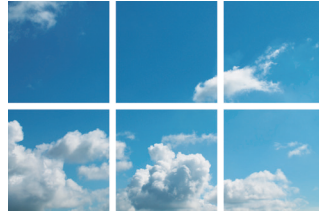
1866 x 1866  
- F -



622 x 622  
- A -



1244 x 1244  
- C -

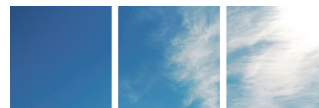


1866 x 1244  
- E -

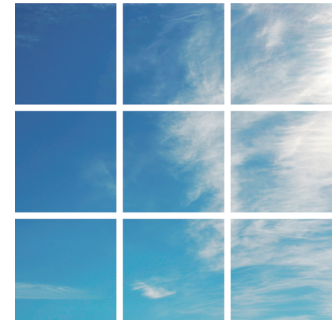
# Himmel-2



1244 x 622  
- B -



1866 x 622  
- D -



1866 x 1866  
- F -



622 x 622  
- A -



1244 x 1244  
- C -



1866 x 1244  
- E -